

## 1 Kontaktdaten:

Firma:

Adresse:

Name:

Telefon:

E-Mail:

Kommissionsnummer:



ZUM PRODUKTVIDEO



# WAS GENAU IST DIE **S-Box** Premium ?

Die S-Box ist ein aus 25 mm Aluminium Snap-Lock Profilen, oder auf Wunsch in Sandwich Bauweise, nach Kundenvorgabe gefertigter Werkzeug- und Ausrüstungsbox, die für die Montage auf Pritschenfahrzeugen konzipiert wurde. Die S-Box schafft Ordnung und Übersicht, sichert Werkzeug und Ausrüstung, und schützt zusätzlich vor Diebstahl. Ideal für Handwerks-, Gartenbau- oder Kommunalbetriebe. Breiten-, Höhen-, und Längen-Abmessungen im Raster von 50 mm (Endung auf ...10 mm oder ...60 mm).

## Ausstattung und Optionen der S-Box

- Aus 25 mm Aluminium Snap-Lock Profilen, Ausführung blank, grundiert oder eloxiert.
  - Dachbereich werksseitig abgedichtet.
  - Edelstahl-Kantenschutzecken oben.
- Zusätzlich innenliegende Verstärkungen im Eckbereich.

### Standard-Ausstattung:

- Abschließbarer, eloxierter Aluminium-Rolladen, beidseitig. Rolladen als Kontaktgeber für Innenbeleuchtung vorgerüstet.

### Optionale Ausstattungsvarianten:

- In den Wandprofilen integrierte oder aufgesetzte Airlineprofil- oder Zurrschienen.
- Einlegeböden, starr oder höhenverstellbar.
- Schubfächer, linear oder abschwenkbar ausziehen.
- Trennwand längs oder quer, symmetrisch oder asymmetrisch montiert.
- Lüftungöffnungen.
- LED-Innen- oder Umfeldbeleuchtung, Vorbereitung für Lichtautomatik beim Öffnen der S-Box.
- Weitere Extras und Sonderausführungen auf Anfrage.

## 2 Basisdaten zum Aufbau:

Version: Aluminium eloxiert  
 Aluminium pressblank  
 Aluminium grundiert  
 Sandwich RAL 9010  
 Pulverbeschichtung RAL:

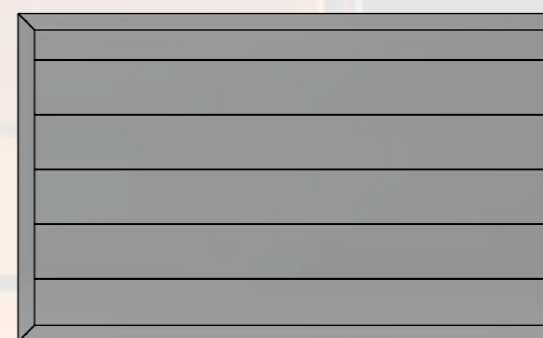
Länge: mm  
(Min. 410 mm - 50er Raster)

Breite: mm  
(Min. 410 mm - in Abhängigkeit der Höhe)

Höhe: mm  
(Min. 460 mm - 50er Raster)

## 3 Korpusvarianten:

KORPUS - I



KORPUS - II



KORPUS - III



KORPUS - IV

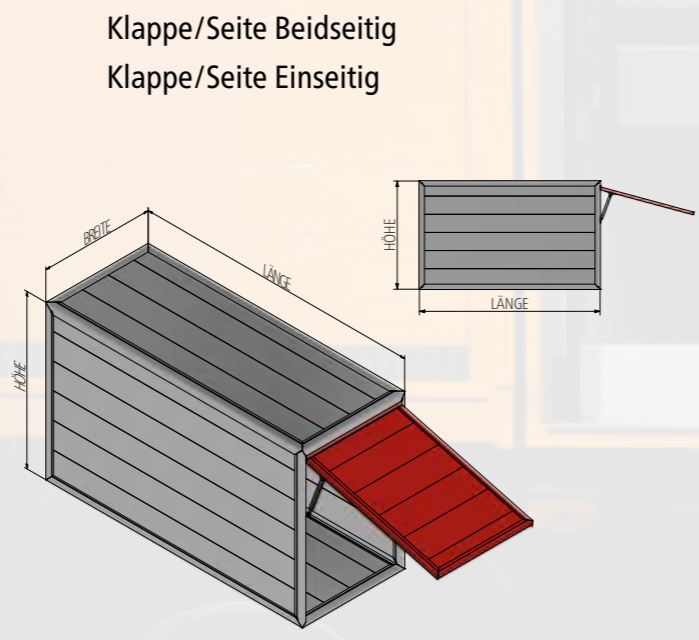
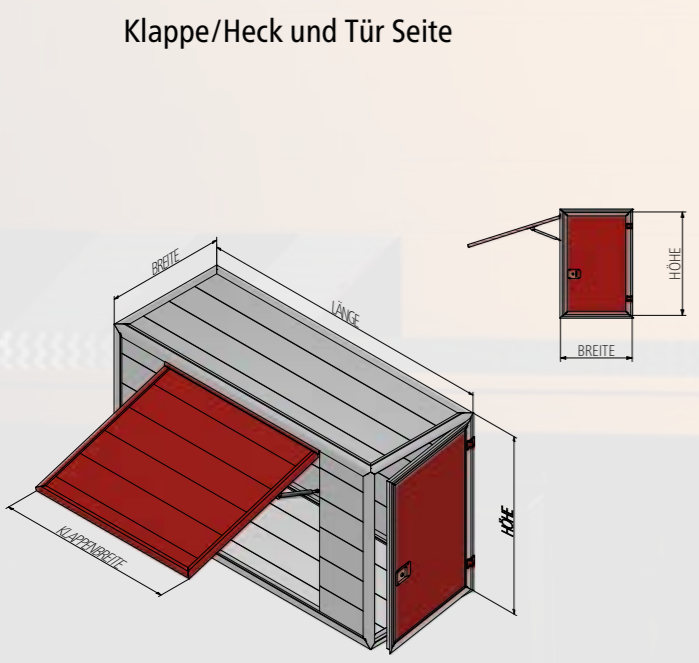
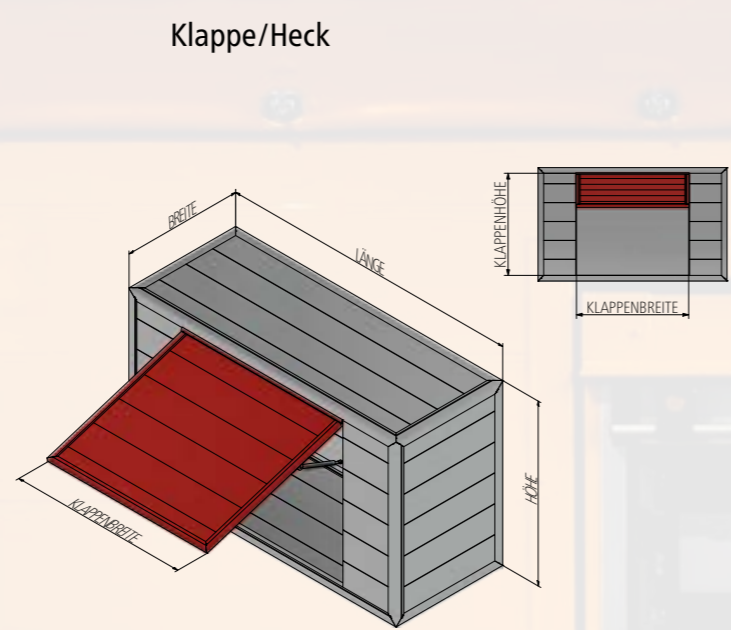
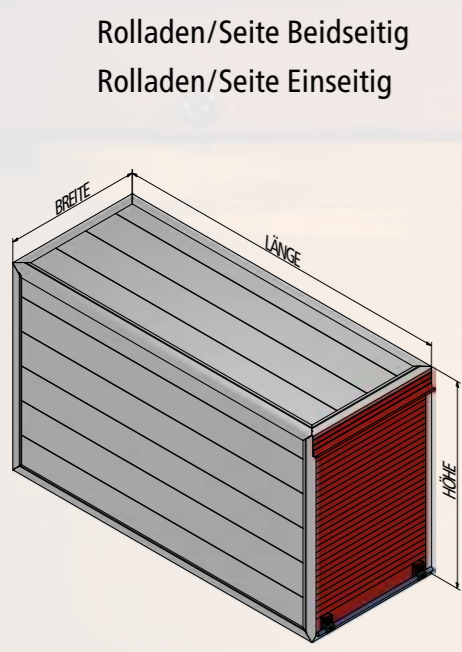
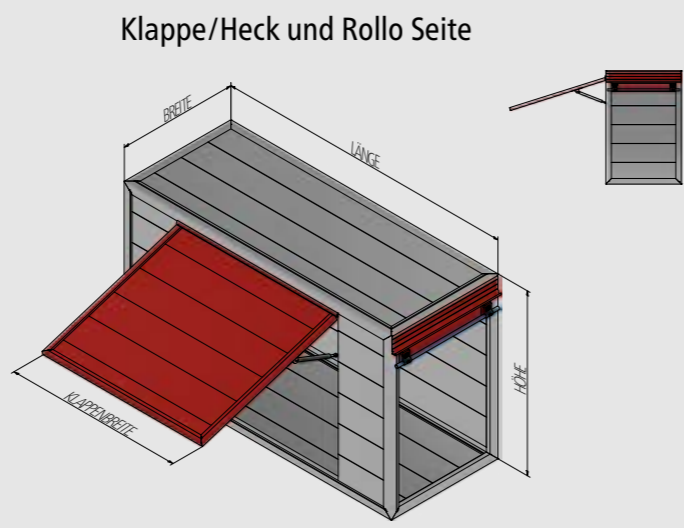
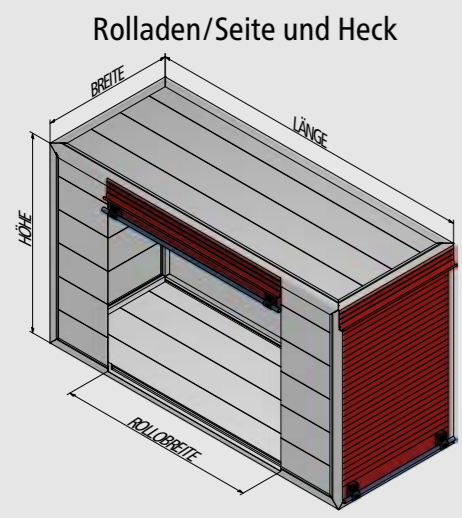


Tunnelhöhe: mm

Tunnelbreite: mm

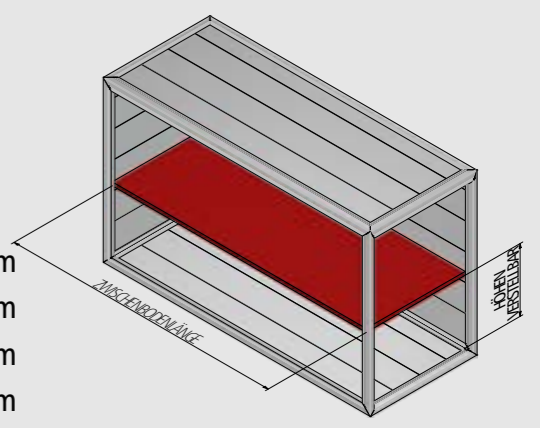


**4** Basisdaten zur Variante



**5** Optional - Zwischenboden:  
(Nur bei Bedarf ausfüllen)

Anzahl Zwischenböden: (Gesamt)	Einbauhöhe (Boden bis Oberkante Zwischenboden) (Jedes Maß entspricht einem Zwischenboden)	Stück	durchgängig	Länge
1	mm		1	mm
2	mm		2	mm
3	mm		3	mm
4	mm		4	mm



**6** Optional - Trennwand:  
(Nur bei Bedarf ausfüllen)

Ausführung Trennwand: (Beides möglich)	Quer (Zur Fahrtrichtung)	Längs (Falls nicht = komplette Höhe)	Bauhöhe:	mm

Position Trennwand:

Mittig  
Individuell

Position

Individuell

Belüftungsbleche:

Ja  
Nein

Anzahl:

**7** Optional - Schubfächer:  
(Nur bei Bedarf ausfüllen)

Anzahl Schubfächer einseitig ausziehbar: (Gesamt)	Stück	Länge Schubfach:	mm

(nur bei einseitig ausziehbarer Schubfach möglich. Wenn abweichend von Standardlänge = ca. bis mitte Box)

Anzahl Schubfächer durchgehend beidseitig ausziehbar: (Gesamt)	Stück



Linear



Abschwenkbar

(Bei ausreichendem Abstand lassen sich die Schubladen auch abschwenkend ausziehbar einstellen.)

8

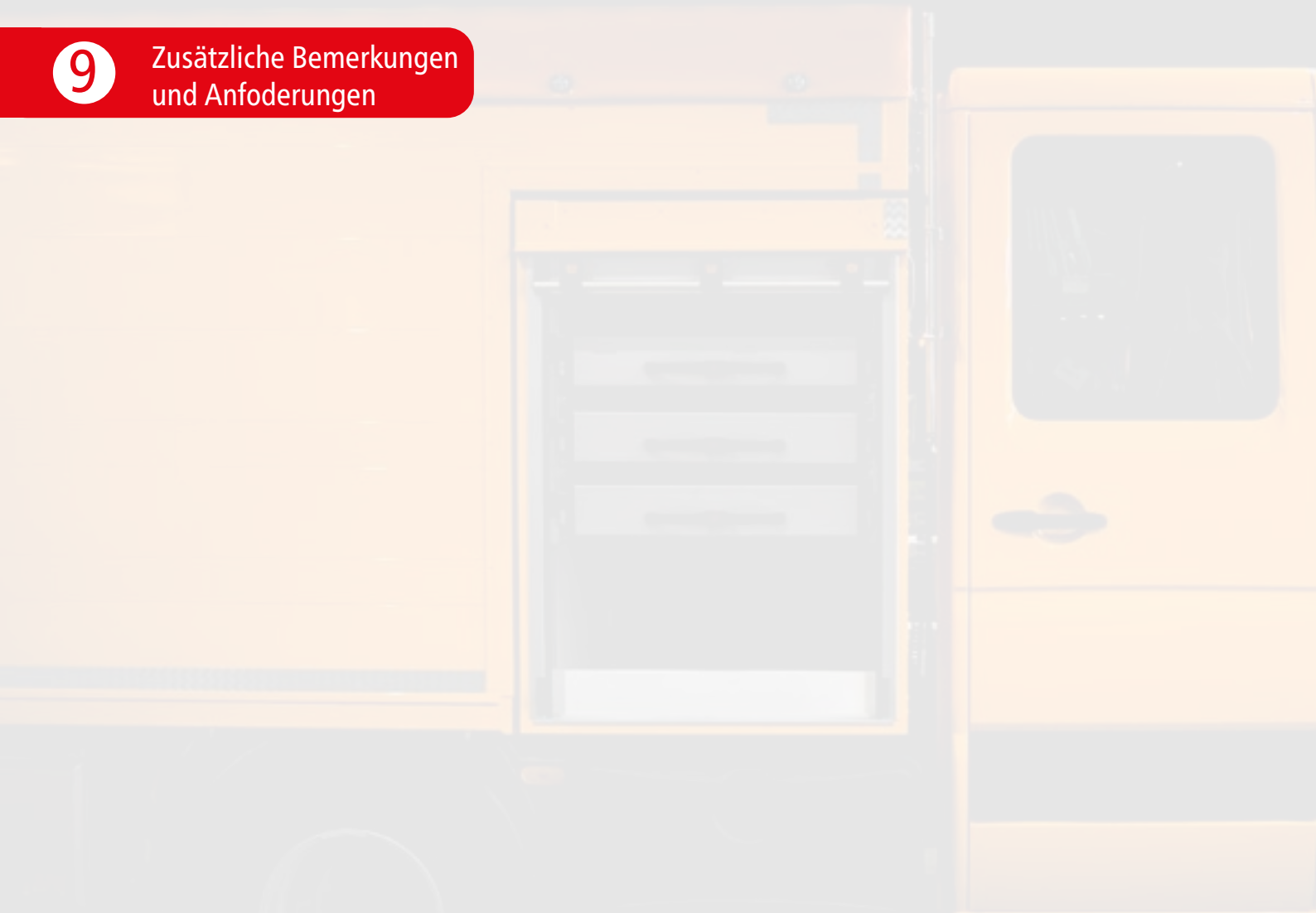
**Optional - Beleuchtung:**  
(Nur bei Bedarf ausfüllen)

Umfeldbeleuchtung            12 V            24 V

Interieurbeleuchtung        12 V            24 V

9

**Zusätzliche Bemerkungen  
und Anforderungen**



**NOCH FRAGEN?**

Suer Nutzfahrzeugtechnik GmbH & Co. KG

Handelsstraße 5 · 42929 Wermelskirchen  
Tel. +49 2196 946-0 · Fax +49 2196 946-100  
E-Mail: info@suer.de · www.suer.de

Datum:

Unterschrift: \_\_\_\_\_