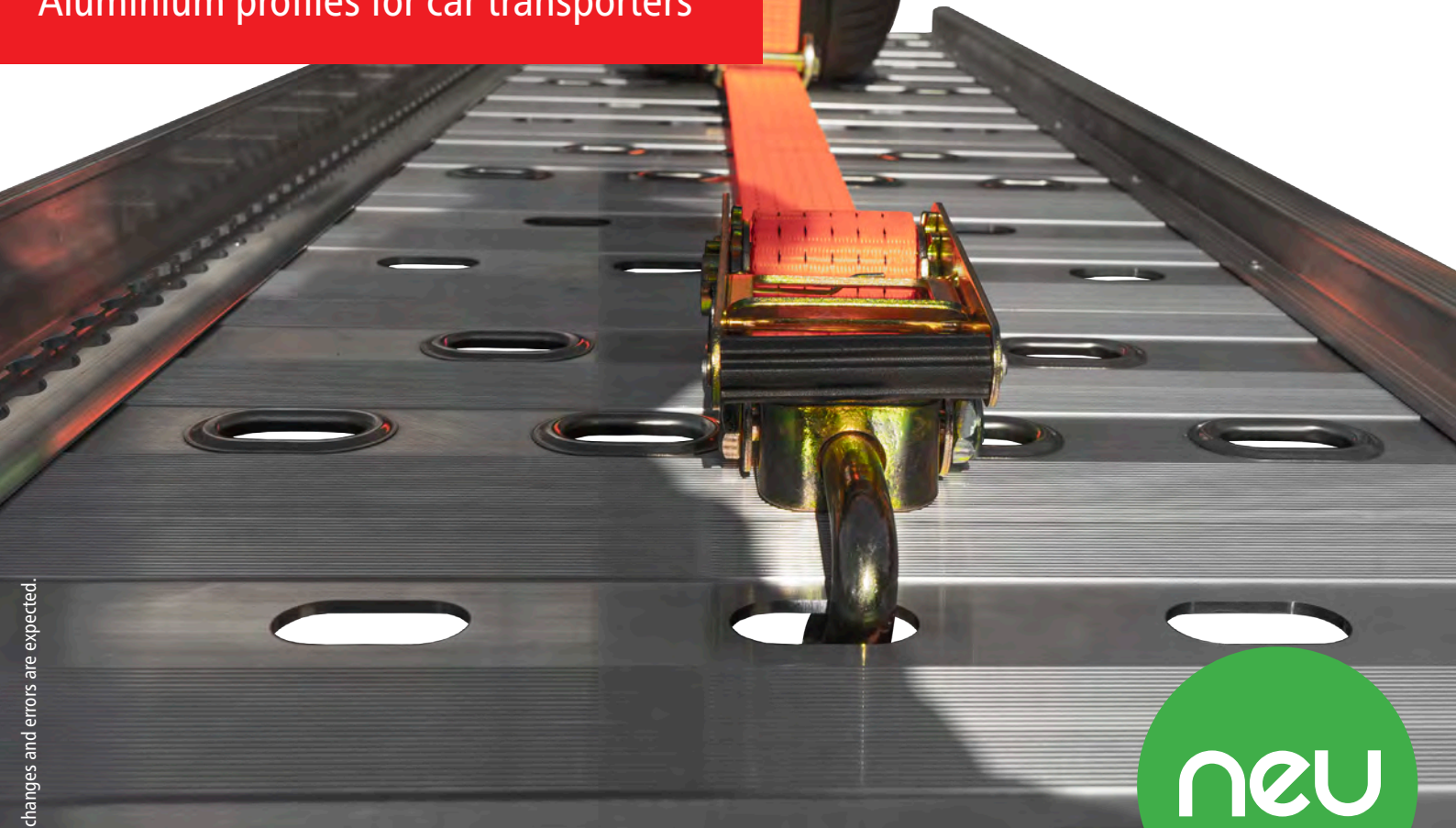
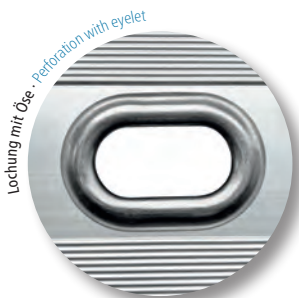
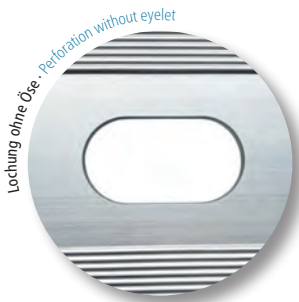


Aluminiumprofile für Autotransporter Aluminium profiles for car transporters

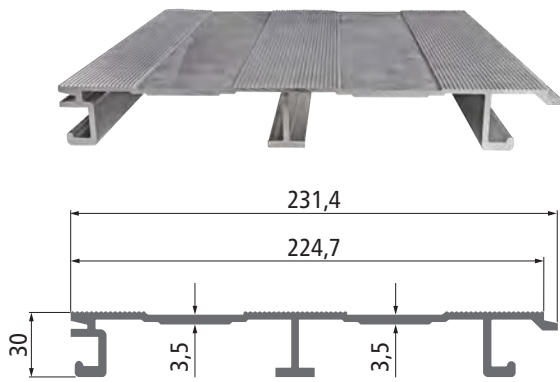
© 2020 Suer Nutzfahrzeugtechnik GmbH & Co. KG · Technische Änderungen und Irrtümer vorbehalten. / Technical changes and errors are expected.



- Einfache modulare Montage
- Zwei Rahmenprofilvarianten
(Variante mit Airline-Kanal erlaubt zusätzliche Sicherungsmöglichkeiten)
- Profillänge und Lochung der Bodenprofile individuell konfigurierbar
- Lochung in Bodenprofilen wahlweise mit Edelstahllösen



- Simple modular mounting
- Two frame profile versions
(version with Airline channel allows additional security options)
- Profile length and perforation of floor profiles can be individually configured
- Perforation in floor profiles optionally with stainless steel eyelets



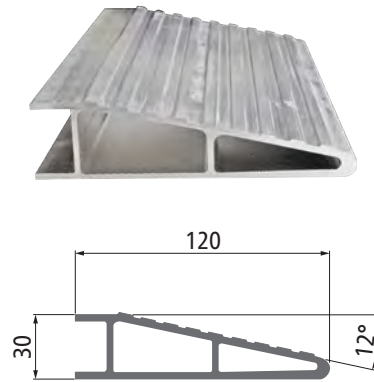
Aluminium-Bodenprofil 225 mm

Pressblank, geriffelt, für 30 mm Bodenabsenkung, 2,9 kg/m.

Aluminium floor profile 225 mm

Raw, ribbed, for 30 mm floor lowering, 2.9 kg/m.

535641176



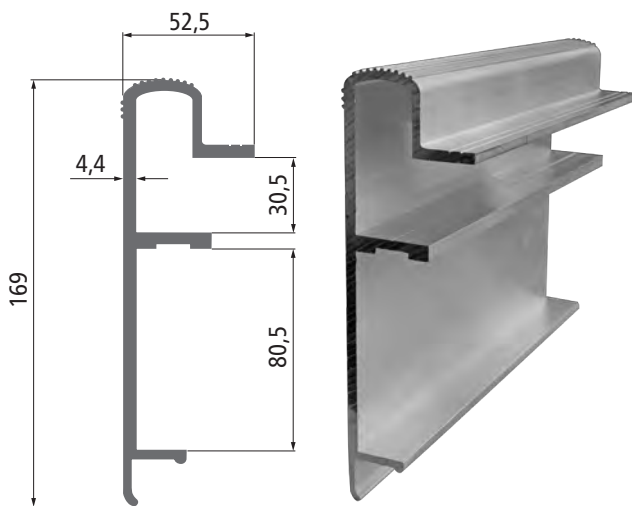
Aluminium-Steckprofil 30 mm

Pressblank, geriffelt, Oberteil für Auffahrrampe, 2,105 kg/m.

Aluminium plug-in profile 30 mm

Raw, ribbed, upper part for access ramp, 2.105 kg/m.

535613019



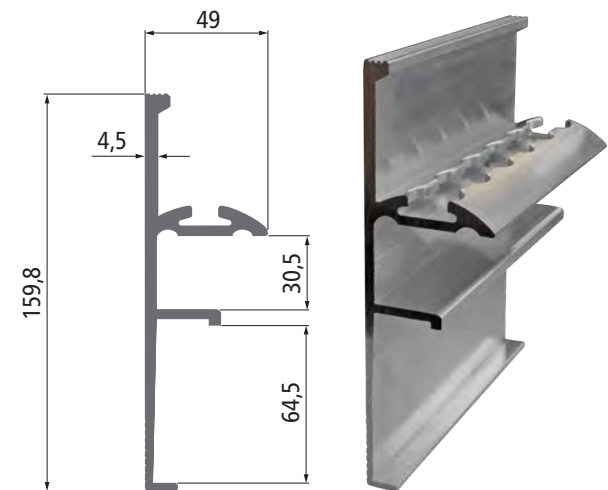
Aluminium-Rahmenprofil 169 mm

Pressblank, 3,1 kg/m.

Aluminium frame profile 169 mm

Raw, 3.1 kg/m.

535641178



Aluminium-Rahmenprofil 159,8 mm

Pressblank, mit Airline-Kanal, 2,6 kg/m.

Aluminium frame profile 159,8 mm

Raw, with Airline channel, 2.6 kg/m.

535641179



Endkappe für Airline-Kanal

Kunststoff grau.

End cap for Airline channel

Grey plastic.

142138599



Abdeckleiste für Airline-Kanal

Kunststoff schwarz, Länge 3 m.

Cover strip for Airline channel

Black plastic, length 3 m.

142138750

Aluminiumprofile für Autotransporter Konfigurator

Aluminium profiles for car transporters Configurator

Anfrage · Inquiry

Bestellung · Order

Ich wünsche Kontaktaufnahme. · Please contact me.

1

Kontaktdaten:

Firma:

Adresse:

Name:

Telefon:

E-Mail:

Kommissionsnummer:

Achtung!

Attention!

Es handelt sich hierbei um
einen **Bausatz!**

This is a kit!

*Produkte werden unmontiert verkauft.

*Products are sold unassembled.



2 Vorgaben zur Bodengruppe - Specifications for the floor assembly:

Maß Breite · Dimension **b** width

 mm

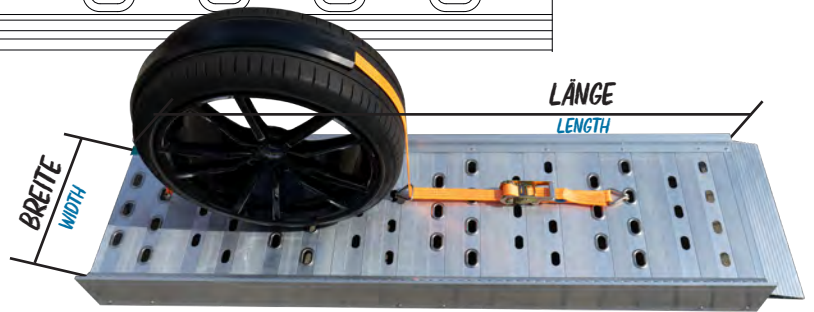
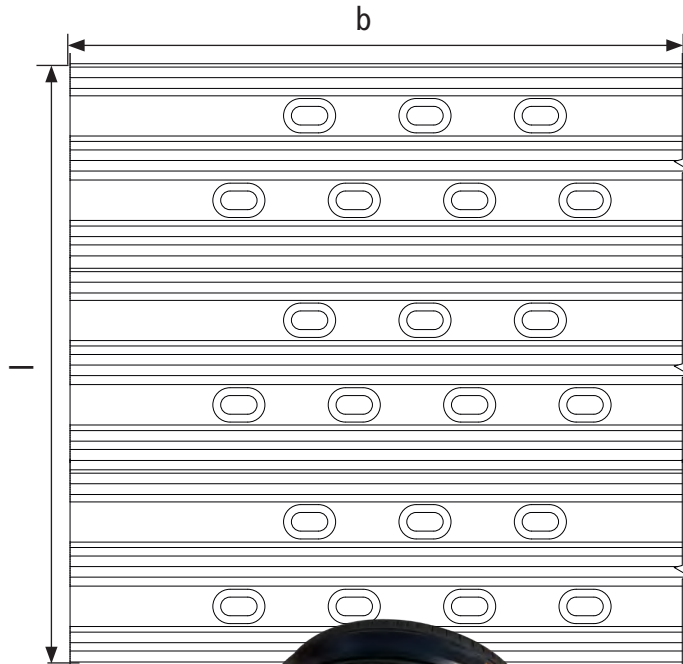
Maß Länge · Dimension **l** length

 mm

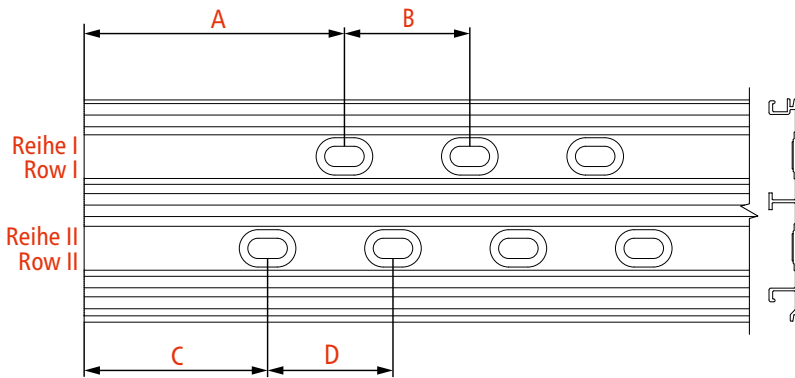
(Breite vom Fahrzeug)
(Width from vehicle)

Achtung! Stärke vom Seitenprofil ist nicht mit inbegriffen
Attention! The thickness of the side profile is not included

Stückzahl:



3 Bodenlöcher - bottom holes:



Maß · Dimension **A**

 mm

Maß · Dimension **B**

 mm

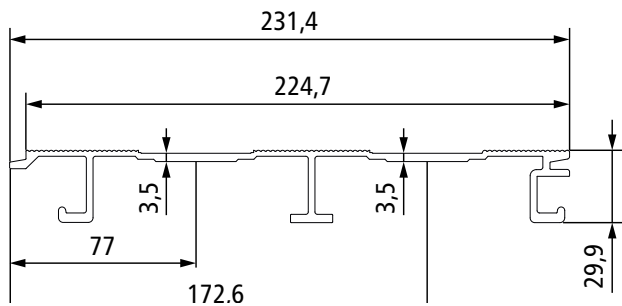
Maß · Dimension **C**

 mm

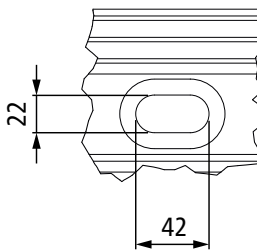
Maß · Dimension **D**

 mm

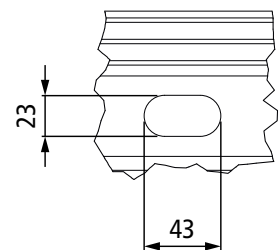
(Mindestabstand 60 mm)
(Minimum distance 60 mm)



Bodenlochung mit Öse
Floor perforation with eyelet



Bodenlochung ohne Öse
Floor perforation without eyelet



Anzahl Bodenlöcher
Number of bottom holes

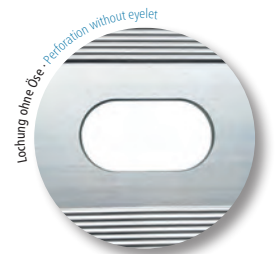
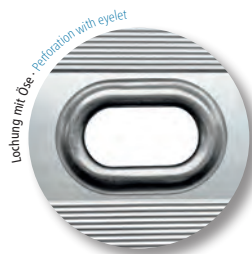
Reihe/Row I

Reihe/Row II

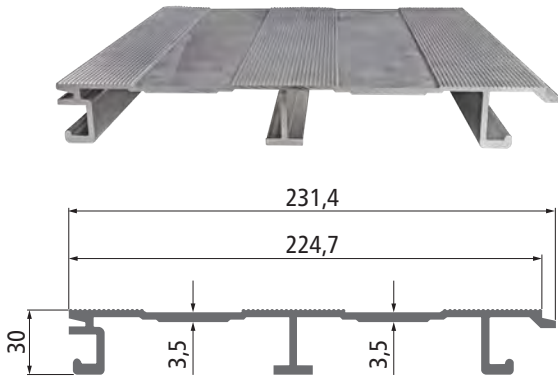
Edelstahl-Lochösen
Stainless steel eyelets

Mit

Ohne



4 Profil & Auffahrprofil - Profile & Drive Up Profile



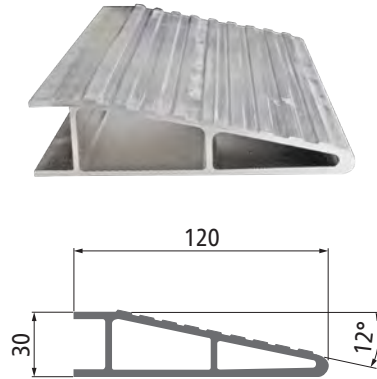
Aluminium-Bodenprofil 225 mm

Pressblank, geriffelt, für 30 mm Bodenabsenkung, 2,9 kg/m.

Aluminium floor profile 225 mm

Raw, ribbed, for 30 mm floor lowering, 2.9 kg/m.

535641176



Aluminium-Steckprofil 30 mm

Pressblank, geriffelt, Oberteil für Auffahrrampe, 2,105 kg/m.

Aluminium plug-in profile 30 mm

Raw, ribbed, upper part for access ramp, 2.105 kg/m.

535613019

5 Seitenprofil - side-profile:

Aluminium-Rahmenprofil 169 mm

Pressblank, 3,1 kg/m.

Aluminium frame profile 169 mm

Raw, 3.1 kg/m.



Aluminium-Rahmenprofil 159,8 mm

Pressblank, mit Airline-Kanal, 2,6 kg/m.

Aluminium frame profile 159,8 mm

Raw, with Airline channel, 2.6 kg/m.



Stückzahl: mm
Quantity:

Länge pro Stück: mm
Length per piece:

Stückzahl: mm
Quantity:

Länge pro Stück: mm
Length per piece:

6 Optional:

Unsere Empfehlung! - Our recommendation!

Bei Verwendung vom Aluminium-Rahmenprofil ohne Airline-Kanal:

When using the aluminium frame profile without airline channel:

S-Line Dreipunkt-Autotransport-Zurringurt 5025:

S-Line three-point car transport lashing 5025:

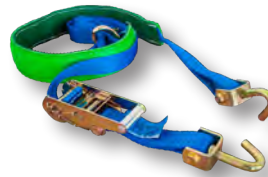
142138587



S-Line Dreipunkt-Autotransport-Zurringurt 3021:

S-Line three-point car transport lashing 3021:

142138819



S-Line Autotransport-Zurringurt 3018:

S-Line car transport lashing 3018:

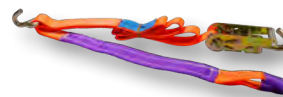
142138586



S-Line Autotransport-Zurringurt 3018:

S-Line car transport lashing 3018:

142138801



Endkappe für Airline-Kanal

Kunststoff grau.

End cap for Airline channel

Grey plastic.

142138599



Abdeckleiste für Airline-Kanal

Kunststoff schwarz, Länge 3 m.

Cover strip for Airline channel

Black plastic, length 3 m.

142138750

Suer Nutzfahrzeugtechnik GmbH & Co. KG

Handelsstraße 5 · 42929 Wermelskirchen
Tel. +49 2196 946-0 · Fax +49 2196 946-100
E-Mail: info@suer.de · www.suer.de

Date:

Signature: