



Die PWP SA ist in der Schweiz führende Herstellerin von Karosseriebauteilen und Aluminiumsystemen für Nutzfahrzeuge. Das Programm der von PWP entwickelten und fabrizierten Produkte wird dank internationaler Kontakte durch renommierte Generalvertretungen ergänzt. Rund 4000 Artikel bilden das PWP-Programm, bestehend aus Chassisbauteilen, Brückenbauteilen, Planengestellen, Rollladen, Kasten aufbauten, Bausätzen für Aluminiumbrücken und Lastwagenzubehör. PWP reagiert auf die Bedürfnisse des Marktes mit innovativen Ideen und Konstruktionen: das umfangreiche Verkaufsprogramm ist stets auf dem neusten Stand, und für Sonderausführungen stehen zahlreiche Möglichkeiten zur Verfügung. Spitzenleistungen bei der Beratung und beim Kundenservice haben bei uns oberste Priorität, denn Qualität und Zuverlässigkeit aller PWP-Produkte sind Ziel unserer steten Weiterentwicklung.

# PWP Door System

## Das Türsystem nach Maß

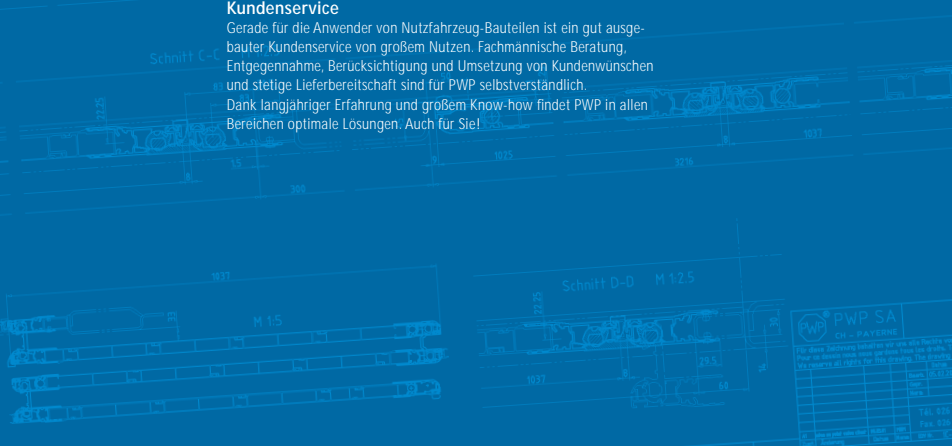


stem  
te Türsysteme  
ierte Bauteile  
zeugindustrie  
tionslösungen



### Kundenservice

Gerade für die Anwender von Nutzfahrzeug-Bauteilen ist ein gut ausgebauter Kundenservice von großem Nutzen. Fachmannische Beratung, Entgegennahme, Berücksichtigung und Umsetzung von Kundenwünschen und stetige Lieferbereitschaft sind für PWP selbstverständlich. Dank langjähriger Erfahrung und großem Know-how findet PWP in allen Bereichen optimale Lösungen. Auch für Sie!



CH-1530 Payerne/Switzerland  
Tel. ++41 26 662 71 11, Fax ++41 26 662 75 40  
E-Mail [office@pwp-sa.ch](mailto:office@pwp-sa.ch)  
[www.pwp-sa.ch](http://www.pwp-sa.ch)



# PWP Door System

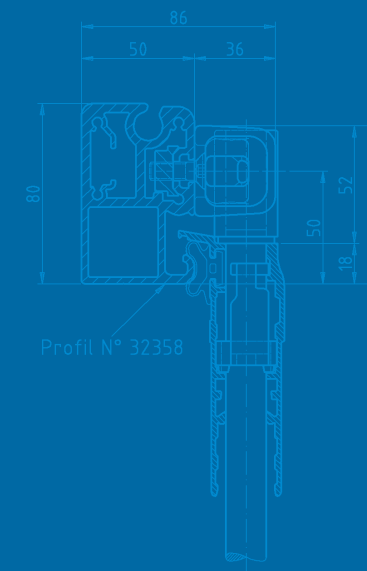
PWP bietet maßgeschneiderte Türsysteme

und überzeugt durch praxisnahe und zukunftsorientierte Bauteile  
für die Nutzfahrzeugindustrie

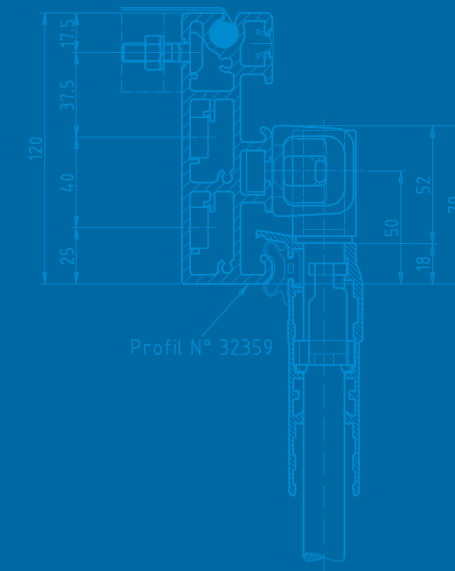
PWP ist Ihr Partner für innovative Konstruktionslösungen

Vorteile:

- Aufliegende Türkonstruktion für 1 bis 6 Flügel
- Kombinierbares Aluminium-Einfassprofil für Drehstangenverschluss sowie Scharnier
- Profilintegriertes Scharnier- und Verschlussystem für 20, 25 und 30 mm Wandstärke
- Türfüllmaterial: Aluminium-Hohlprofile oder Sandwichplatten
- Freie Einbaumöglichkeiten: in Türfläche eingebaut oder unterhalb des Türflügels
- Robustes, von außen unsichtbares Führungsprofil für den mittleren Verschluss
- Durchgehende, glatte Wand als ideale Werbefläche
- Pat. Doppelgelenkscharnier 270° schwenkbar
- Gesteuerte Scharnierachsen
- Präzises Öffnen und Schließen dank durchgehender Scharnierachse
- Wartungsfreies Scharnierlager
- Durchgehende Gummidichtung im Scharnier
- Schutz der Gummidichtung durch Einweiskeil
- Einfache Bestellung. Zwei Maßangaben – Hi + Ba – genügen



Profil N° 32358



Profil N° 32359



**Heck- und Seitentüren**

Wandstärke: 20, 25 und 30 mm  
Türfüllmaterial: Aluminium-Hohlprofilen oder Sandwichplatten  
Lieferart: einbaufertig zusammengebaut oder im Bausatz



**Schiebetür**

Das Monorail-System eignet sich für alle Typen von Nutzfahrzeugen



**Verschluss BOXER**

Der pat. Verschluss mit der echten Ein-Hand-Bedienung.



**Türsystem CONTACT**

Das PWP-Türdichtungssystem garantiert einen trockenen Laderaum.



**Vorderwand und Aluminium-Rungen**

Die optimale Lösung für eine schnelle, sichere und wasserdichte Planenmontage.



**Leichte Aufbauten**

Die bewährten Alu-Pritschen von PWP im Baukastensystem. Auch als Kipper lieferbar.



**Querschnitt aus dem PWP-Sortiment**

