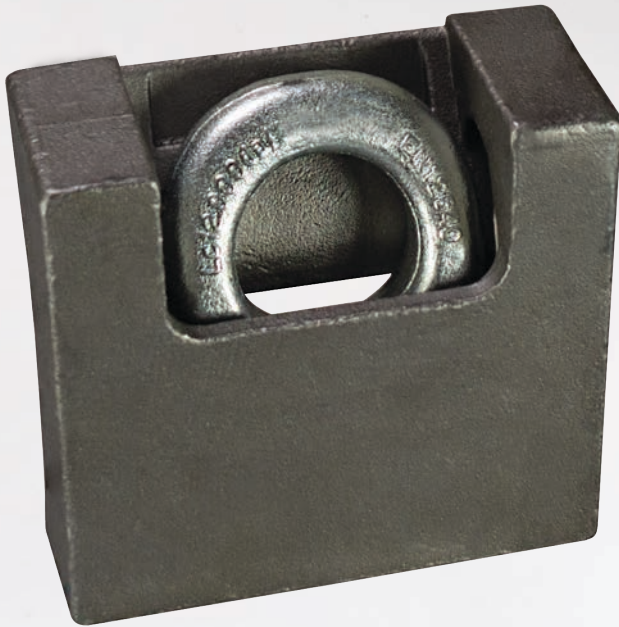
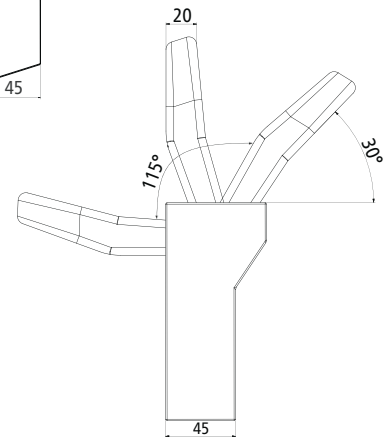
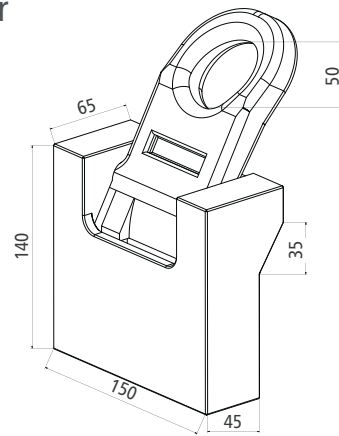


12-Tonnen-Zurring 295161274



- Für Schwertransport-Lastwagen und Auflieger
- Ergonomische und sichere Handhabung
- Selbststehender Ring nach Herausziehen
- Ermöglicht sicheres Einhängen von Ketten
- Zurröse durch Entfernung des Sicherungsclips leichter zu demontieren
- Zurrkasten roh, Zurröse verzinkt
- Gewicht 4,61 kg
- LC 12000 daN
- Zertifiziert nach DIN EN12640



Suer Nutzfahrzeugtechnik GmbH & Co. KG
Handelsstr. 5, 42929 Wermelskirchen

Tel.: 02196 946-0, Fax: 02196 946-100
E-Mail: info@suer.de

www.suer.de, www.fahrzeugbau-shop.de

