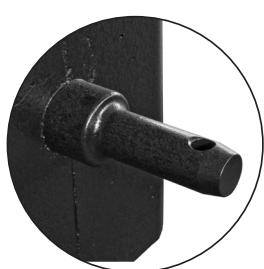


Suer Stahlbetongewicht Generation 2010 SB

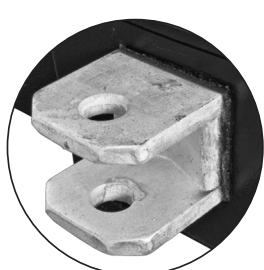
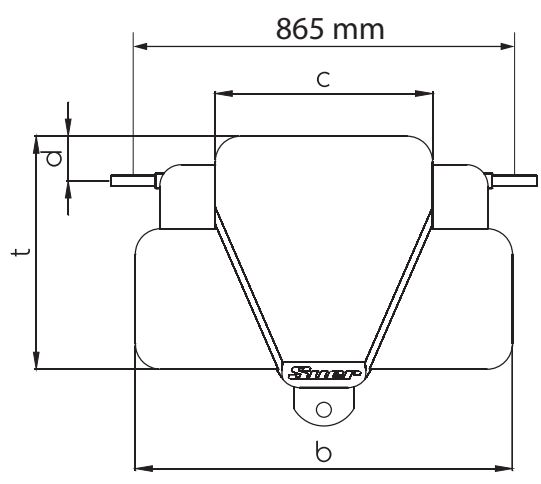


- Niedrige Bauhöhe:
Große Bodenfreiheit und kein Verdecken der Frontscheinwerfer
- Geringe Bautiefe:
Kein wesentlich größerer Wenderadius
- Mit Rückstrahlern:
Vorne in weiß & seitlich in orange
- Oberlenkerbock, Rangierkupplung + Unterlenkerbolzen verzinkt ST-52
- Frachtkosten:
Einzelbestellung 50,00 € /
ab 2 Stück frei Haus; Rollgeldanteil 16,00 €
- Preis auf Anfrage
- 2 - 3 Wochen Lieferzeit

Kat. 2, mit Rangierkupplung und Bolzen für Front-/Heckanbau.



Farbausführungen ohne Mehrpreis:



Größe (kg)	Maß b (mm)	Maß c (mm)	Maß d (mm)	Maß t (mm)	Mitte Unterlenker (mm) (zum Schlepper)	Mitte Unterlenker (mm) (nach unten)	Best.-Nr.
SB 400	680	560	135	520	480	185	852301000
SB 700	1060	620	110	590	640	310	852302000
SB 1000	1350	650	110	680	640	310	852303000
SB 1300	1480	660	110	680	740	350	852304000
SB 1600	1480	660	110	800	740	350	852305000

Suer Nutzfahrzeugtechnik GmbH & Co. KG
Handelsstr. 5, 42929 Wermelskirchen
Tel.: 02196 946-0, Fax: 02196 946-100
E-Mail: info@suer.de
www.suer.de, www.fahrzeugbau-shop.de

© 2016 Suer Nutzfahrzeugtechnik GmbH & Co. KG - Technische Änderungen und Irrtümer vorbehalten.