

Handelsstraße 5  
 42929 Wermelskirchen  
 Telefon (0 21 96) 9 46-0  
 Telefax (0 21 96) 9 46-100  
 E-Mail: info@suer.de  
 http://www.suer.de  
 http://www.fahrzeugbau-shop.de

**Niederlassungen:**  
 04356 Leipzig 71154 Nufringen  
 86453 Dasing  
**Verkaufsbüros:**  
 14550 Groß Kreutz 28259 Bremen  
**Auslandsniederlassungen:**  
 Suer Polska Sp. z.o.o., PL 64-000 Kościan  
 Suer TPS GmbH (RU)



## Neu im Lieferprogramm



### Quick-Lock Containerverriegelungen

Die Neuheit auf dem Gebiet der Containerverriegelungssysteme, ausgezeichnet auf der IAA Nutzfahrzeuge 2011 mit dem 2. Platz beim internationalen Wettbewerb **Trailer Innovation 2011**.

Quick-Lock ist ein selbsttätig verriegelndes Schließsystem zum Verriegeln von Containern. Ein rein mechanisches System, einfach und stark. Quick-Lock wurde entwickelt von Spezialisten auf dem Gebiet des Containertransports. Eine Einheit besteht aus der diebstahlgesicherten Verriegelung und dem Adapter zum verschweißen am Chassis.

#### Quick-Lock ist sicher

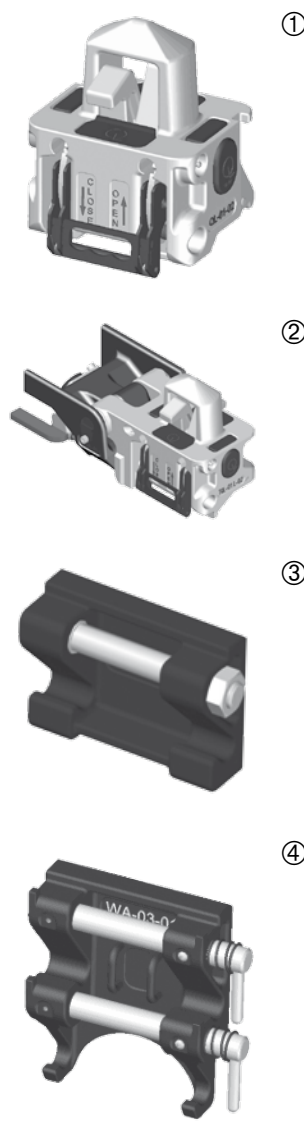
- Das Gewicht des leeren Containers verriegelt den Mechanismus.
- Der Container ist immer perfekt mit dem Containerchassis verbunden.
- Der Verschluss kann sich nicht durch Schwingungen beim Transport öffnen.
- Durch einen Blick in den Rückspiegel kann der Fahrer erkennen, ob alle Quick-Lock's verriegelt sind.

#### Quick-Lock ist schnell

- Der Verschluss läßt sich extrem schnell verriegeln und wieder öffnen.
- So wird beim Be- und Entladen wertvolle Zeit eingespart.

#### Quick-Lock ist zuverlässig

- Die Mittelführung der Spindel kann nicht durch das Containergewicht zusammengedrückt werden, da alle Quick-Lock's aus einem geschlossenen Gussstück bestehen.
- Die Spannmutter kann weder wegrosten noch verloren gehen, in Quick-Lock gibt es keine Spannmutter.
- Ein Verschleiss der Gewindespindel ist ausgeschlossen, da Quick-Lock keine Spindel verwendet.



Bezeichnung	Ausführung	Verwendung	Abbildung	Artikel-Nr.:
Verriegelung QL-100	--	gängige Positionen	①	137515001
Verriegelung TQL-1000 L	links	vordere Position Deichselanhänger	②	137515004
Verriegelung TQL-1000 R	rechts	vordere Position Deichselanhänger	--	137515003
Adapter FA-100	--	feste Position	③	137515006
Adapter WA-200	--	variable Höhe	④	137515005