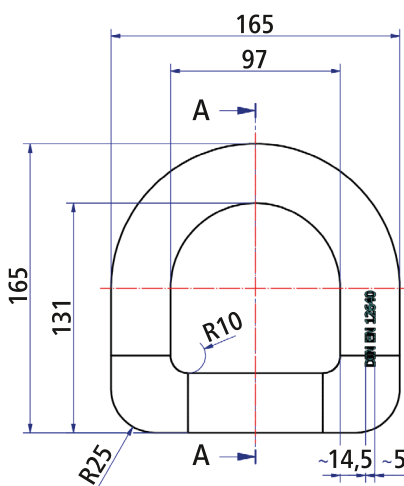
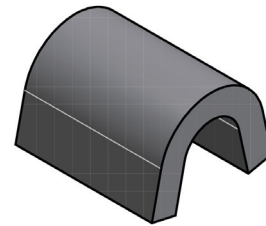
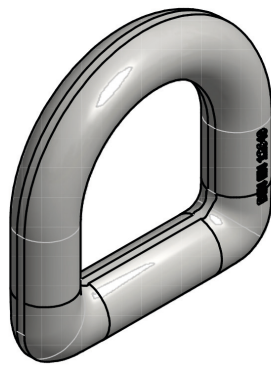
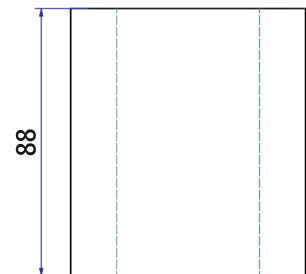
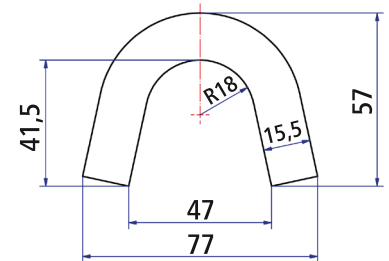
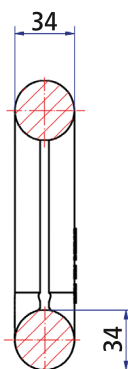


Neu im Lieferprogramm

Qualitäts-Zurrpunkt für den Schwerlastbereich



A-A (1:2)



- Gemäß DIN EN 12640
- Zum Verzurren mit Spannketten
- Ideal für den Einsatz auf Tiefladern zum Verzurren von Baggern und Flurförderfahrzeugen

Schwerlast-Zurrpunkt 10 t

Artikel	Oberfläche	Artikelnummer
Öse	roh	295131917
Lasche	roh	295131918

■ Niederlassungen

Kossaer Straße 2
04356 Leipzig
Taitinger Straße 54
86453 Dasing

Gottlieb-Daimler-Straße 3
71154 Nufringen

■ Verkaufsbüros

Göhlsdorfer Straße 46
14550 Groß Kreutz
Brokhuchtinger Landstraße 76
28259 Bremen

■ Auslandsniederlassungen

Suer Polska Sp. z o.o.
PL 64-000 Koscián
TPS GmbH
RU 121351 Moskau

UAB "Suer Baltic"
LT 08217 Vilnius