

Premium Halter für Seitenanfahrschutz



Lieferbar in den Ausführungen:

410 mm

380561746

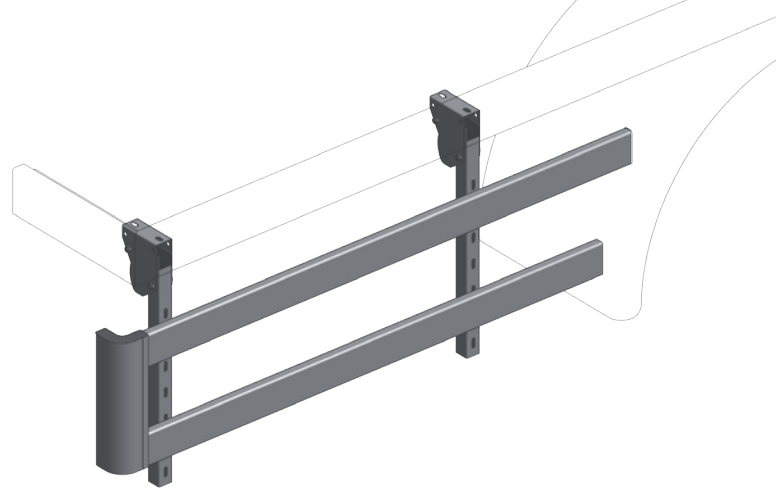
710 mm

380561744

Weitere Längen auf Anfrage!

* Oberflächenlegierung zusammengesetzt aus Zink, 3,5 % Aluminium und 3 % Magnesium - die überzeugende Alternative zu Stückverzinkung, Aluminium und Edelstahl

- 10 Mal wirksamerer Korrosionsschutz als verzinkter Stahl
- Zinkblumenfreies, ästhetisch gleichmäßiges Aussehen
- Umweltfreundlich
- Selbstreparierender Schutz für Schnittkanten



- Hoher Korrosionsschutz durch neuartige Oberflächenlegierung*
- Korrosionsschutzklasse 2 nach DIN 55928-8:1994-07
- Sprühnebeltest: 2000 Stunden
- KBA-Typengenehmigung E1 73R-010082
- U-Schiene im Halter in 8 Positionen verstellbar (Maß $\alpha \approx 35^\circ, 55^\circ, 65^\circ, 75^\circ, 85^\circ, 95^\circ$ und 105°)
- Mit Edelstahlklammer und Edelstahlschraube

