

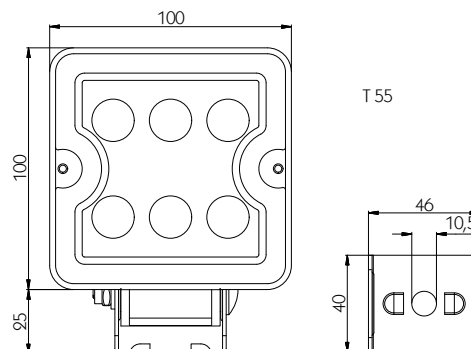
Handelsstraße 5
 42929 Wermelskirchen
 Telefon (0 21 96) 9 46-0
 Telefax (0 21 96) 9 46-100
 E-Mail: info@suer.de
 http://www.suer.de
 http://www.fahrzeugbau-shop.de

Niederlassungen:
 04356 Leipzig 71154 Nufringen
 86453 Dasing
Verkaufsbüros:
 14550 Groß Kreuz 28259 Bremen
Auslandsniederlassung:
 Suer Polska Sp. z.o.o., PL 64-000 Kościan



Neu im Lieferprogramm

LED-Quad-1000 Arbeitsscheinwerfer



- 1000 Lumen [lm] Lichtstrom
- Tageslichtähnliche Lichtfarbe
- Kompakte Bauweise
- Spannung 24 V (0,7 A)/12 V (1,4 A)
- Anschluss für Deutsch-Stecker, Anschlussstecker [204552623](#) bitte separat bestellen.



Anschlussstecker [204552623](#)

Bezeichnung	Lichtkegel	Gewicht [kg]	Artikel-Nr.:
LED-Quad-1000	Flutlicht	0,65	204552621
LED-Quad-1000	Breites Flutlicht	0,65	204552622
Anschlussstecker für LED-Quad-1000, Kabellänge 2000 mm		0,11	204552623