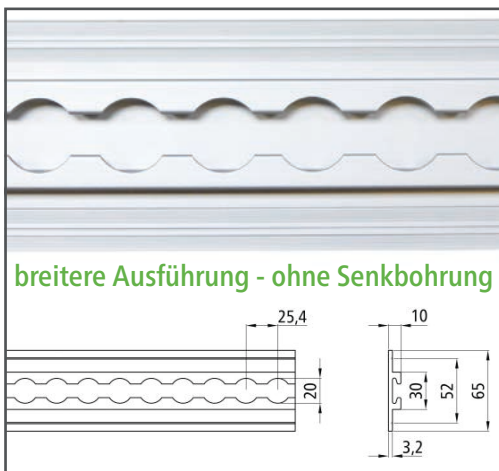
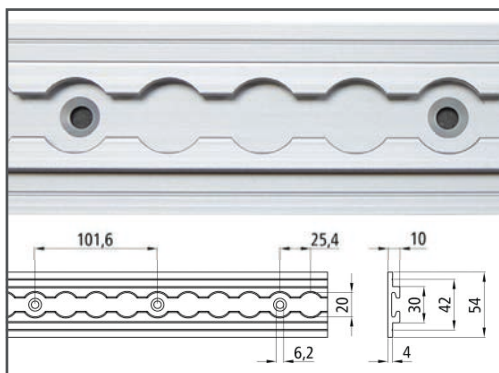


# S-Line Airlineprofil-Ankerschienen Ausführung Flügel unten



142138788 - 4009-AL



142138712 - 4008-AL

**S-Line Airlineprofil-Ankerschienen**  
Ausführung Flügel unten,  
2997 mm lang, Loch-Ø 20 mm, Raster: 25,4 mm,  
BLC  $\nless 90^\circ$ ,  $\nless 45^\circ$ : 1000 daN mit Endbeschlag 571,  
Aluminium eloxiert

Einbaugebiet:  
Boden, Decke, Wand horizontal und vertikal

Kompatibel mit:  
Kombizapfen Ø19/24 mm, allen gängigen Airline-  
Endbeschlägen, Gelenkladebalken 142138510

Ausführungen:



**142138788**  
4009-AL, 65 mm breit, keine Senkbohrung

**142138712**  
4008-AL, 54 mm breit, Senkbohrung alle 101,6 mm

Suer Nutzfahrzeugtechnik GmbH & Co. KG  
Handelsstr. 5, 42929 Wermelskirchen

Tel.: 02196 946-0, Fax: 02196 946-100  
E-Mail: info@suer.de

www.suer.de, www.fahrzeugbau-shop.de

