

Hausanschrift:

Handelsstraße 5
42929 Wermelskirchen

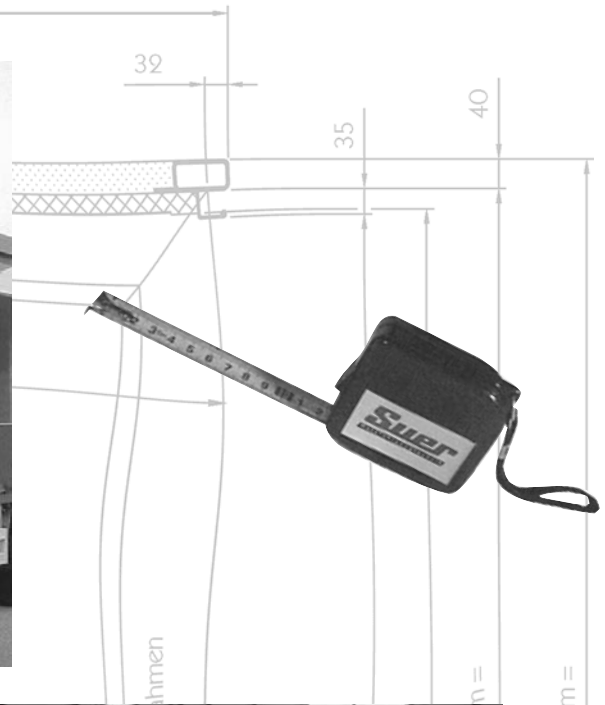
Telefon (0 21 96) 9 46-0
Telefax (0 21 96) 9 46-100
E-Mail: info@suer.de
Internet: http://www.suer.de

Niederlassungen:

86453 Dasing
34260 Kaufungen
71154 Nufringen
04356 Leipzig
Verkaufsbüros:
14778 Jeserig
28259 Bremen



10 Rungenbreite = 2530 mm



Außenkontur Bordwandschluß

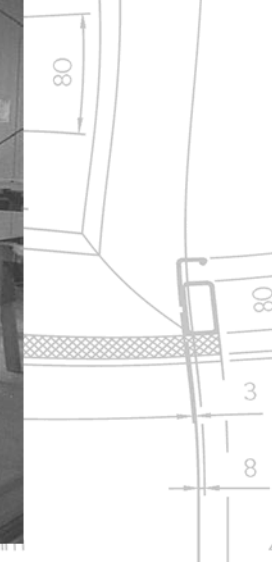
Ladehöhe Heckportal



Aufbaulänge außen = Durchladehöhe + 225 mm =



Bodenflächennbreite zwischen den Hängen = 2150 mm



Ersatzteilheft

Getränkeaufbau Unterdach SUD
mit Seiltechnik

Ausgabe 08 / 2004



Abbildung: Ausführung vorne rechts

____ Stück
____ Stück
____ Stück
____ Stück

- 614.673100 Laufwagen vorne links
- 614.673101 Laufwagen hinten links
- 614.673102 Laufwagen vorne rechts
- 614.673103 Laufwagen hinten rechts



____ Stück
____ Stück

- 614.673104 Laufrolle mit Gewindeschaft ❶
- 614.673105 Sechskantmutter M16 ❷



____ Stück

- 614.673106 Seilrolle



____ Stück

- 614.673107 Spurkranzrolle



____ Stück

- 614.673108 Umlenkrolle Dachspiegel

Bestellungen von Ersatzteilen zum Getränkeaufbau SUD, senden Sie bitte an unsere Abteilung Alu-Technik, Fax-Nr. 02196 - 946 - 193

Hiermit bestellen wir die oben gekennzeichneten Artikel zu Ihren Geschäftsbedingungen.

Bitte versenden Sie die Ware per:

Datum: _____

Firmenstempel:

Name: _____

(Name des Bestellers bitte in Druckbuchstaben)

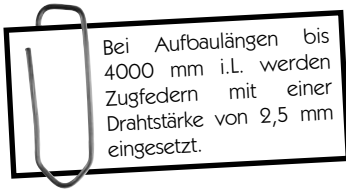
- Nachtversandt
- DPD / UPS
- Post
- mit Lkw-Tour
- Abholung

Unterschrift: _____

2

Gewindeplatte

340.111752 ____ Stück



Zugfeder $\varnothing 20 \times 3$ ❶

614.673114 ____ Stück

Zugfeder $\varnothing 20 \times 2,5$ ❶

614.673115 ____ Stück

Zugseil 800 mm lang ❷

614.673116 ____ Stück

Gummianschlag

614.673144 ____ Stück

Seilhalter, alt
nicht mehr lieferbar für den
Getränkeaufbau SUD

617.675133

Seilhalter, neu
auch als Ersatzteil für
617.675133 zu verwenden

614.673145 ____ Stück

Bolzen mit Kopf ❸

617.675183 ____ Stück

Scheibe ❹

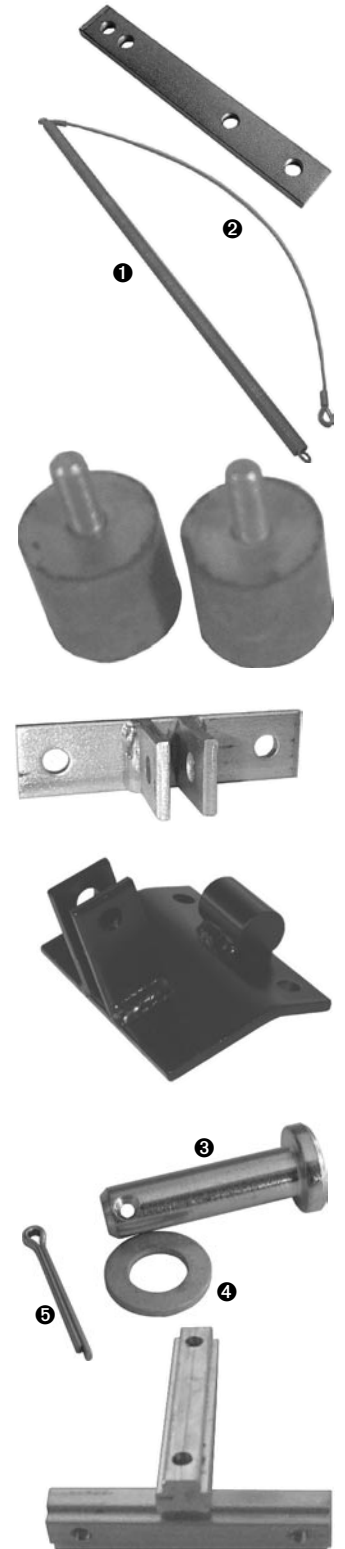
965.987032 ____ Stück

Splint ❺

977.987501 ____ Stück

Gewindeschiene

500.111669 ____ Stück



Bestellungen von Ersatzteilen zum Getränkeaufbau SUD, senden Sie bitte an unsere Abteilung Alu-Technik,
Fax-Nr. 02196 - 946 - 193

Hiermit bestellen wir die oben gekennzeichneten Artikel zu Ihren Geschäftsbedingungen.

Bitte versenden Sie die Ware per:

Datum: _____

Firmenstempel:

Name: _____

(Name des Bestellers bitte in Druckbuchstaben)

Unterschrift: _____

- Nachtversandt
- DPD / UPS
- Post
- mit Lkw-Tour
- Abholung

Bitte beachten Sie!
Abgabe der Bordwandseile nur als Verpackungseinheit (VPE).



___ VPE	614.673117	Bordwandseil für SUD 1.0
___ VPE	614.673118	Bordwandseil für SUD 2.0
___ VPE	614.673119	Bordwandseil für SUD 2.1
___ VPE	614.673120	Bordwandseil für SUD 3.0
___ VPE	614.673121	Bordwandseil für SUD 3.1
___ VPE	614.673122	Bordwandseil für SUD 3.2
___ VPE	614.673123	Bordwandseil für SUD 4.0
___ VPE	614.673124	Bordwandseil für SUD 4.1
___ VPE	614.673125	Bordwandseil für SUD 4.2
___ VPE	614.673126	Bordwandseil für SUD 5.0
___ VPE	614.673127	Bordwandseil für SUD 5.1
___ VPE	614.673128	Bordwandseil für SUD 5.2
___ VPE	614.673129	Bordwandseil für SUD 5.3
___ VPE	614.673130	Bordwandseil für SUD 6.0
___ VPE	614.673131	Bordwandseil für SUD 6.1
___ VPE	614.673132	Bordwandseil für SUD 6.2
___ VPE	614.673133	Bordwandseil für SUD 7.0
___ VPE	614.673134	Bordwandseil für SUD 7.1

Bestellungen von Ersatzteilen zum Getränkeaufbau SUD, senden Sie bitte an unsere Abteilung Alu-Technik,
Fax-Nr. 02196 - 946 - 193

Hiermit bestellen wir die oben gekennzeichneten Artikel zu Ihren Geschäftsbedingungen.

Bitte versenden Sie die Ware per:

Datum: _____

Firmenstempel:

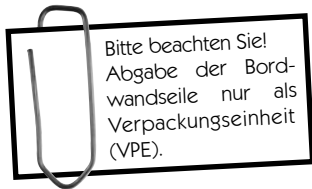
Name: _____

(Name des Bestellers bitte in Druckbuchstaben)

- Nachtversandt
- DPD / UPS
- Post
- mit Lkw-Tour
- Abholung

Unterschrift: _____

4



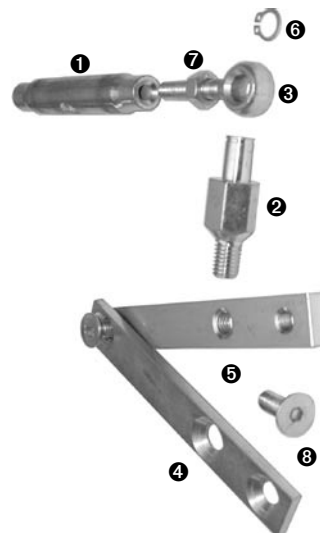
Bitte beachten Sie!
Abgabe der Bordwandseile nur als Verpackungseinheit (VPE).

Bordwandseil für SUD 7.2	614.673135	_____ VPE
Bordwandseil für SUD 8.0	614.673136	_____ VPE
Bordwandseil für SUD 8.1	614.673137	_____ VPE
Bordwandseil für SUD 8.2	614.673138	_____ VPE
Bordwandseil für SUD 9.0	614.673139	_____ VPE
Bordwandseil für SUD 9.1	614.673140	_____ VPE
Bordwandseil für SUD 10.0	614.673141	_____ VPE
Bordwandseil für SUD 10.1	614.673142	_____ VPE
Bordwandseil für SUD 11.0	614.673143	_____ VPE



Seilanlenkung

Spannschloßmutter M8 ❶	617.675125	_____ Stück
Gewindezapfen M10 ❷	617.675164	_____ Stück
Augenschraube M8 links ❸	617.675165	_____ Stück
Klemmplatte ❹	617.675166	_____ Stück
Gewindeplatte ❺	617.675167	_____ Stück
Sicherungsring ❻	617.675169	_____ Stück
Sechskantmutter M8 links ❼	964.970523	_____ Stück
Senkkopfschraube M8 ❽	963.976349	_____ Stück



Bestellungen von Ersatzteilen zum Getränkeaufbau SUD, senden Sie bitte an unsere Abteilung Alu-Technik, Fax-Nr. 02196 - 946 - 193

Hiermit bestellen wir die oben gekennzeichneten Artikel zu Ihren Geschäftsbedingungen.

Bitte versenden Sie die Ware per:

Datum: _____

Firmenstempel:

Name: _____

(Name des Bestellers bitte in Druckbuchstaben)

Unterschrift: _____

- Nachtversandt
- DPD / UPS
- Post
- mit Lkw-Tour
- Abholung

Bordwände

Oberwand



___ Stück

617.675157 Verschlusstasche



___ Stück ___ mm lang

572.621278 Einfaßprofil



___ Stück

617.675141 Polyamideleiste 2000 mm lang

Unterwand



___ Stück

101.102957 Bordwandverschluß 788.3 ❶



___ Stück ___ mm lang

572.621278 Einfaßprofil ❷



___ Stück

617.675141 Polyamideleiste 2000 mm lang ❸



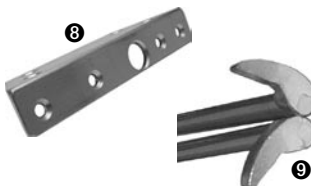
___ Stück

612.675176 Messinglager mit Rand ❹



___ Stück

617.675139 Drehhaken links zum Bordwandverschluß ❺



___ Stück

617.675140 Drehhaken rechts zum Bordwandverschluß ❻



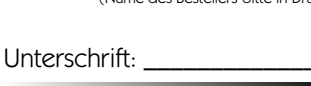
___ Stück

101.102031 Spannstift $\varnothing 6 \times 22$



___ Stück

101.102664 Mittelwandverschluß ❷



___ Stück

617.673110 Lagerung Mittelwandverschluß ❸



___ Stück

617.673111 Drehhaken zum Mittelwandverschluß ❹

___ Stück

101.102030 Spannstift $\varnothing 6 \times 26$

Bestellungen von Ersatzteilen zum Getränkeaufbau SUD, senden Sie bitte an unsere Abteilung Alu-Technik, Fax-Nr. 02196 - 946 - 193

Hiermit bestellen wir die oben gekennzeichneten Artikel zu Ihren Geschäftsbedingungen.

Bitte versenden Sie die Ware per:

Datum: _____

Firmenstempel:

Name: _____

(Name des Bestellers bitte in Druckbuchstaben)

Unterschrift: _____

- Nachtversandt
- DPD / UPS
- Post
- mit Lkw-Tour
- Abholung

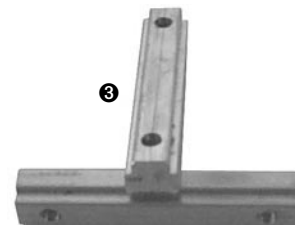
Scharnierbolzen ❶ 102.111530 ____ Stück



Scharnierlager ❷ 102.111948 ____ Stück



Gewindeschiene ❸ 500.111667 ____ Stück



Zylinderschraube M8 x 30 500.111673 ____ Stück

DIN 7984 mit Innensechskant

Federring A8 DIN 128 965.987332 ____ Stück



Zubehör

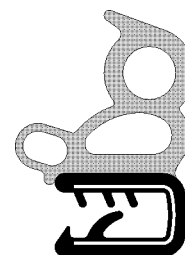
Kunststoffstopfen für Stirn-
wandportal

614.673109 ____ Stück



Der Einsatz der Dichtungen 520.111861
bzw. 520.111701 kann wahlweise
erfolgen.
Bis Ende November 2001 kam die
Dichtung 520.111861 zum Einsatz.
Seit Dezember 2001 wird die Dichtung
520.111701 verwendet.

Dichtung 520.111861 ____ Stück ____ mm lang



Dichtung 520.111701 ____ Stück ____ mm lang



Bestellungen von Ersatzteilen zum Getränkeaufbau SUD, senden Sie bitte an unsere Abteilung Alu-Technik,
Fax-Nr. 02196 - 946 - 193

Hiermit bestellen wir die oben gekennzeichneten Artikel zu Ihren Geschäftsbedingungen.

Bitte versenden Sie die Ware per:

Datum: _____

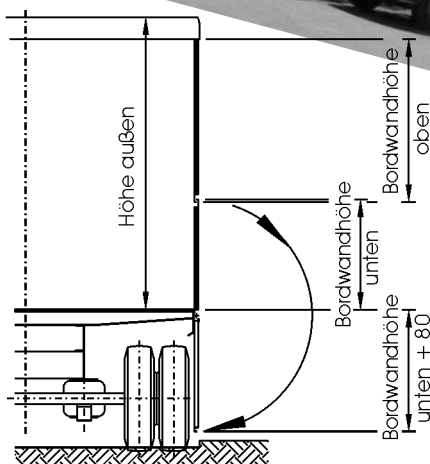
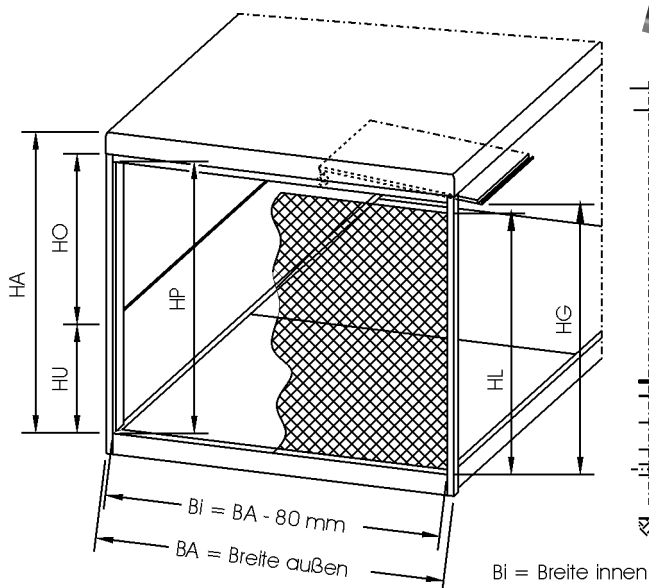
Firmenstempel:

Name: _____

(Name des Bestellers bitte in Druckbuchstaben)

- Nachtversandt
- DPD / UPS
- Post
- mit Lkw-Tour
- Abholung

Unterschrift: _____



Bitte beachten Sie, daß sich die Angabe "Breite außen", auf den Dachgurt bezieht.

Bei einer Breite außen von 2550 mm im Dachbereich, beträgt die Breite gemessen über die Portalrungen 2530 mm.

Variante	Höhe					Überstand Oberwand geöffnet	Überschneidung Unterwand	Überschneidung Unterwand	Überschneidung Unterwand	mind. Pritschenhöhe beladen
	Ladung geöffnet	außen	Heckportal	Stirnwand	Oberwand					
	HL	HG	HA	HP	HO	HU				
SUD 1.0	1625	1675	1935	1655	1600	1100	700	30		930
SUD 2.0	1675	1725	1985	1705	1650	1150	700	30		930
SUD 3.0	1725	1775	2035	1755	1700	1200	700	30		930
SUD 4.0	1775	1825	2085	1805	1750	1200	750	30		980
SUD 5.0	1825	1875	2135	1855	1800	1250	750	30		980
SUD 5.1						1200	800	30		1030
SUD 6.0	1875	1925	2185	1905	1850	1250	800	30		1030
SUD 6.1						1200	850	30		1080
SUD 7.0	1925	1975	2235	1955	1900	1300	800	80		1030
SUD 7.1						1250	850	30		1080
SUD 8.0	1975	2025	2285	2005	1950	1300	850	80		1080
SUD 8.1						1250	900	30		1130
SUD 9.0	2025	2075	2335	1905	2000	1300	900	80		1130
SUD 9.1						1250	950	30		1180
SUD 10.0	2075	2125	2385	2105	2050	1300	950	80		1180

Alle angegebenen Maße in mm

Lieferumfang:

- Mechanik: Verzinkte Rungenportale mit integrierter Seilführung.
Alle Stahlanbauteile in verzinkter Ausführung.
Schwenkhebel an Oberwand zur Seilbefestigung.
Untere Seilbefestigung mit Spannschloß zur einfachen Seilnachstellung.
- Dachbausatz: Auf Gehrung geschnittene Dachgurte als lose Profile mit entsprechender Anzahl Dachspiegel.
- Seitenwände: Gefertigt aus 25 mm snap lock-Profilen, werden montagefertig angeliefert.
- Stirnwand: Gefertigt aus 25 mm Steckprofilen zur einfachen Montage.
- Aufbauheck: Wahlweise lieferbar ist eine feste Rückwand, eine horizontale Teilung analog zu den Seitenwänden oder eine zweiflügelige Hecktüre System PWP® mit Verschußtyp Boxer.
- Mittellrunge: Ab einer Durchladelänge von 7600 mm i.L. ist eine Mittellrunge erforderlich.