

Hausanschrift:

Handelsstraße 5
42929 Wermelskirchen

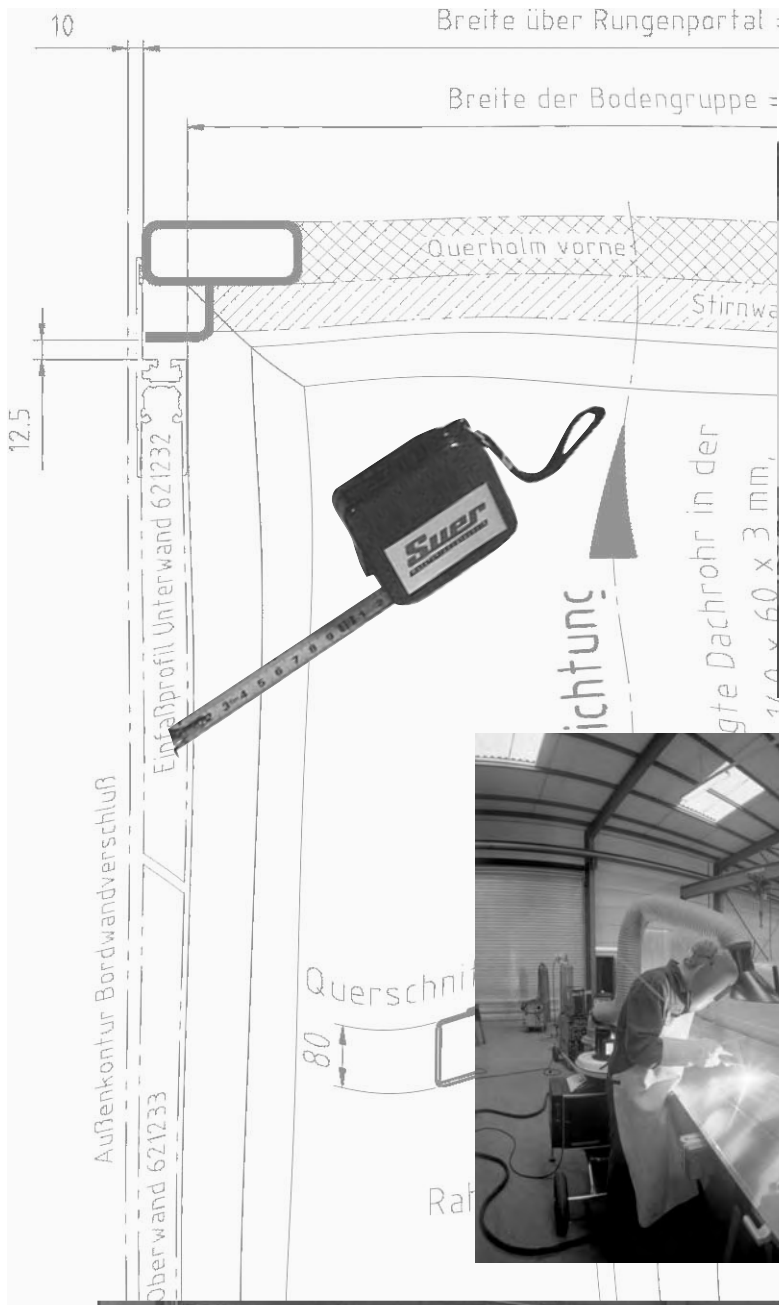
Telefon (0 21 96) 9 46-0
Telefax (0 21 96) 9 46-100
E-Mail: info@suer.de
Internet: http://www.suer.de

Niederlassungen:

86453 Dasing
34260 Kaufungen
71154 Nufringen
04356 Leipzig

Verkaufsbüros:

28259 Bremen
14778 Jeserig



Ersatzteilheft

Getränkeaufbau Überdach ÜD
mit Seiltechnik

Durchla
Länge Bodentr
Ladellänge innen = Durchladellänge + 122 mm =
Länge Bodentrahmen = Durchladellänge + 150 mm =

Ausgabe 08 / 2005



_____ Stück



_____ Stück

Abbildung: Ausführung links

Die Angabe links bzw. rechts für die Schwenkgetriebe bezieht sich bei diesem Aufbau nicht auf die Fahrtrichtung des Fahrzeuges, da diese diagonal identisch montiert werden.

Die richtige Zuordnung der Schwenkgetriebe erfolgt bei seitlicher Betrachtung des Aufbaus.

617.675100 Schwenkgetriebe links

617.675101 Schwenkgetriebe rechts



_____ Stück

Abbildung: Ausführung links

_____ Stück

617.675185 Schwenkhebel links

617.675186 Schwenkhebel rechts



_____ Stück

617.675105 Vollgummirad



_____ Stück

617.675104 Zugfeder Schwenkgetriebe



_____ Stück

617.675112 Sicherungsring 12 x 1 ①

_____ Stück

617.675111 Sicherungsring 20 x 1,2 ②



_____ Stück

617.675102 Kunststoffrolle

Bestellungen von Ersatzteilen zum Getränkeaufbau System Überdach, senden Sie bitte an unsere Abteilung Alu-Technik, Fax-Nr. 02196 - 946 - 100

Hiermit bestellen wir die oben gekennzeichneten Artikel zu Ihren Geschäftsbedingungen.

Bitte versenden Sie die Ware per:

Datum: _____

Firmenstempel:

Name: _____

(Name des Bestellers bitte in Druckbuchstaben)

- Nachtversandt
- DPD / UPS
- Post
- mit Lkw-Tour
- Abholung

Unterschrift: _____

2

Laufrolle links

Laufrolle rechts



617.675128 ____ Stück

617.675129 ____ Stück

Spurkranzrad ❶

617.675130 ____ Stück

Gewindeplatte

340.111751 ____ Stück

Federlager

617.675132 ____ Stück

Seillager

617.675133 ____ Stück

Zugfeder Ø45 x 55 - 361 lang ❶

617.675134 ____ Stück

Zugseil 940 mm lang ❷

617.675135 ____ Stück

Bolzen mit Kopf ❸

617.675183 ____ Stück

Scheibe ❹

965.987032 ____ Stück

Splint ❺

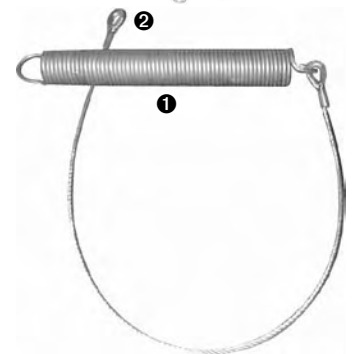
977.987501 ____ Stück



Abbildung: Ausführung links



Abbildung: Ausführung links



Bestellungen von Ersatzteilen zum Getränkeaufbau System Überdach, senden Sie bitte an unsere Abteilung Alu-Technik, Fax-Nr. 02196 - 946 - 100

Hiermit bestellen wir die oben gekennzeichneten Artikel zu Ihren Geschäftsbedingungen.

Bitte versenden Sie die Ware per:

Datum: _____

Firmenstempel:

Name: _____

(Name des Bestellers bitte in Druckbuchstaben)

Unterschrift: _____

- Nachtversandt
- DPD / UPS
- Post
- mit Lkw-Tour
- Abholung

Bitte beachten Sie!
Abgabe der Bordwandseile nur als Verpackungseinheit (VPE).



____ VPE

617.675114 Bordwandseil, Länge 2650 mm
für ÜD 0.31, 0.30, 0.21

____ VPE

617.675115 Bordwandseil, Länge 2770 mm
für ÜD 0.20, 0.11, 0.10

____ VPE

617.675116 Bordwandseil, Länge 2870 mm
für ÜD 1.0, 1.1, 1.2
für ÜD 2.0, 2.2, 2.3

____ VPE

617.675116 Bordwandseil, Länge 2870 mm
für ÜD 1.0, 1.1, 1.2
für ÜD 2.0, 2.2, 2.3

____ VPE

617.675117 Bordwandseil, Länge 2970 mm
für ÜD 2.1
für ÜD 3.0, 3.1, 3.2, 3.3
für ÜD 4.1

____ VPE

617.675118 Bordwandseil, Länge 3070 mm
für ÜD 4.0, 4.2, 4.3
für ÜD 5.0, 5.1

____ VPE

617.675119 Bordwandseil, Länge 3170 mm
für ÜD 5.2, 5.3
für ÜD 6.0, 6.1, 6.2
für ÜD 7.0

____ VPE

617.675120 Bordwandseil, Länge 3270 mm
für ÜD 7.1
für ÜD 8.0, 8.1

____ VPE

617.675121 Bordwandseil, Länge 3370 mm
für ÜD 9.0
für ÜD 10.0

Bestellungen von Ersatzteilen zum Getränkeaufbau System Überdach, senden Sie bitte an unsere Abteilung Alu-Technik, Fax-Nr. 02196 - 946 - 100

Hiermit bestellen wir die oben gekennzeichneten Artikel zu Ihren Geschäftsbedingungen.

Bitte versenden Sie die Ware per:

Datum: _____

Firmenstempel:

Name: _____

(Name des Bestellers bitte in Druckbuchstaben)

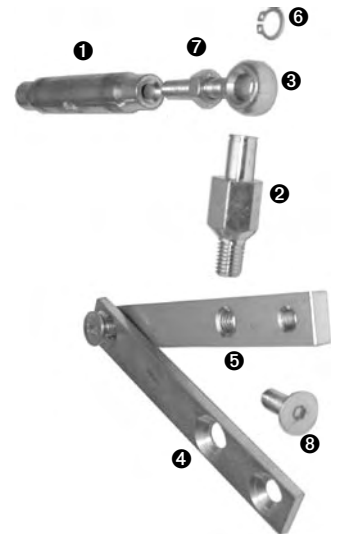
- Nachtversandt
- DPD / UPS
- Post
- mit Lkw-Tour
- Abholung

Unterschrift: _____

4

Seilanlenkung

Bolzen für Oberwand ❶	617.675127	_____ Stück
Splint ❷	977.987508	_____ Stück
Scheibe ❸	965.987138	_____ Stück
Abweismwinkel ❹	617.675131	_____ Stück
Spannschloßmutter M8 ❶	617.675125	_____ Stück
Gewindezapfen M10 ❷	617.675164	_____ Stück
Augenschraube M8 links ❸	617.675165	_____ Stück
Klemmplatte ❹	617.675166	_____ Stück
Gewindeplatte ❺	617.675167	_____ Stück
Sicherungsring ❻	617.675169	_____ Stück
Sechskantmutter M8 links ❼	964.970523	_____ Stück
Senkkopfschraube M8 ❸	963.976349	_____ Stück



Bestellungen von Ersatzteilen zum Getränkeaufbau System Überdach, senden Sie bitte an unsere Abteilung Alu-Technik, Fax-Nr. 02196 - 946 - 100

Hiermit bestellen wir die oben gekennzeichneten Artikel zu Ihren Geschäftsbedingungen.

Bitte versenden Sie die Ware per:

Datum: _____

Firmenstempel:

Name: _____

(Name des Bestellers bitte in Druckbuchstaben)

- Nachtversandt
- DPD / UPS
- Post
- mit Lkw-Tour
- Abholung

Unterschrift: _____

Bordwände

Oberwand

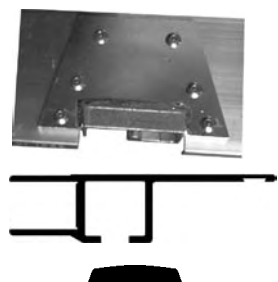


____ Stück

____ Stück

____ Stück

____ Stück



____ Stück

____ Stück _____ mm lang

____ Stück

Das Distanzstück als Verlängerung des Anschlages wird seit Januar 2005 nur bei einer Oberwandhöhe von 1400 mm eingesetzt.

Die Verschußtaschen sind nur in einer Ausführung erhältlich.

617.675113 Anschlag komplett

617.675142 Anschlag ①

617.675168 Distanzstück ②

963.976342 Senkkopfschraube M6 x 60 ③

617.675157 Verschußtasche

572.621233 Einfaßprofil

617.675141 Polyamidleiste 2000 mm lang

Unterwand



____ Stück

____ Stück _____ mm lang



____ Stück

____ Stück



____ Stück



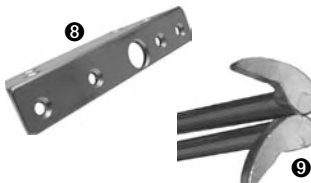
____ Stück



____ Stück

____ Stück

____ Stück



____ Stück

____ Stück

101.102957 Bordwandverschluß 788.3 ①

572.621232 Einfaßprofil ②

617.675141 Polyamidleiste 2000 mm lang ③

612.675176 Messinglager mit Rand ④

617.675139 Drehhaken links zum Bordwandverschluß ⑤

617.675140 Drehhaken rechts zum Bordwandverschluß ⑥

101.102031 Spannstift $\varnothing 6 \times 22$

101.102664 Mittelwandverschluß ⑦

617.673110 Lagerung Mittelwandverschluß ⑧

617.673111 Drehhaken zum Mittelwandverschluß ⑨

101.102030 Spannstift $\varnothing 6 \times 26$

Bestellungen von Ersatzteilen zum Getränkeaufbau System Überdach, senden Sie bitte an unsere Abteilung Alu-Technik, Fax-Nr. 02196 - 946 - 100

Hiermit bestellen wir die oben gekennzeichneten Artikel zu Ihren Geschäftsbedingungen.

Bitte versenden Sie die Ware per:

Datum: _____

Firmenstempel:

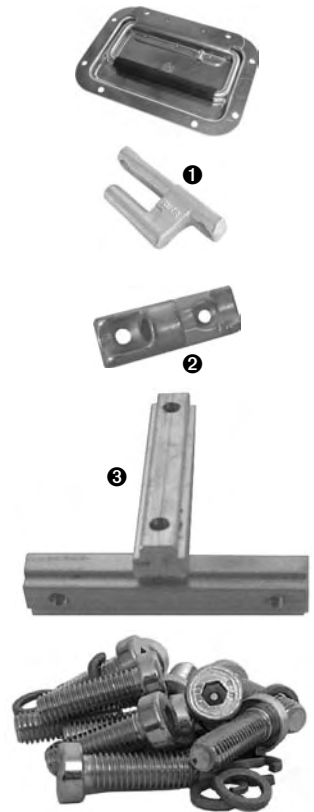
Name: _____

(Name des Bestellers bitte in Druckbuchstaben)


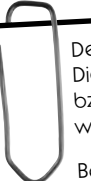
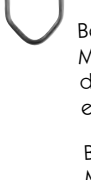
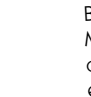
Unterschrift: _____

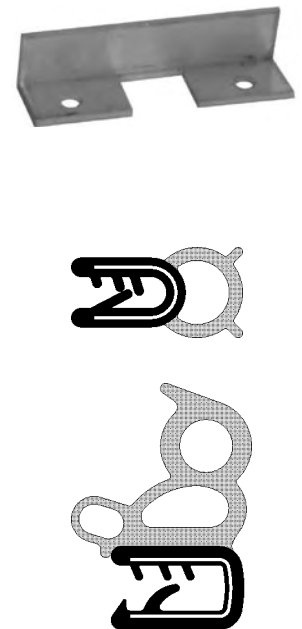
- Nachtversandt
- DPD / UPS
- Post
- mit Lkw-Tour
- Abholung

- Einbaugriff  Der Einbaugriff wird nur auf Kundenwunsch ab einer Unterwandhöhe von 1050 mm eingebaut. **108.071390** ____ Stück
- Scharnierbolzen **1** **102.111530** ____ Stück
- Scharnierlager **2** **102.111948** ____ Stück
- Gewindeschiene **3** **500.111667** ____ Stück
- Zylinderschraube M8 x 30
DIN 7984 mit Innensechskant **500.111673** ____ Stück
- Federring A8 DIN 128 **965.987332** ____ Stück



Zubehör

- Abweiswinkel  Der Abweiswinkel dient zur Aufnahme der Dichtung **520.111861** an der Oberwand im Anschlag an den Längsholm des Daches. **617.675131** ____ Stück
- Dichtung  Der Einsatz der Dichtungen **520.111701** bzw. **520.111861** kann wahlweise erfolgen. **520.111701** ____ Stück ____ mm lang
- Dichtung  Bei Aufbauten ohne Mittelwandverschluß wird die Dichtung **520.111701** eingesetzt. **520.111861** ____ Stück ____ mm lang
-  Bei Aufbauten mit Mittelwandverschluß wird die Dichtung **520.111861** eingesetzt.



Bestellungen von Ersatzteilen zum Getränkeaufbau System Überdach, senden Sie bitte an unsere Abteilung Alu-Technik, Fax-Nr. 02196 - 946 - 100

Hiermit bestellen wir die oben gekennzeichneten Artikel zu Ihren Geschäftsbedingungen.

Bitte versenden Sie die Ware per:

Datum: _____

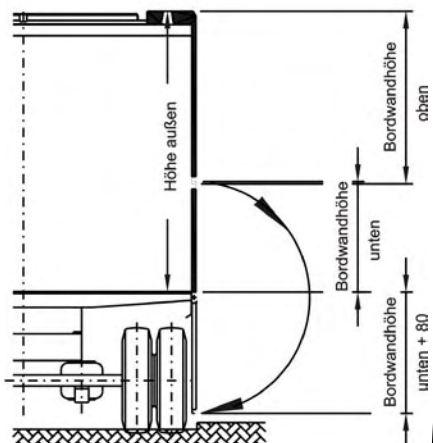
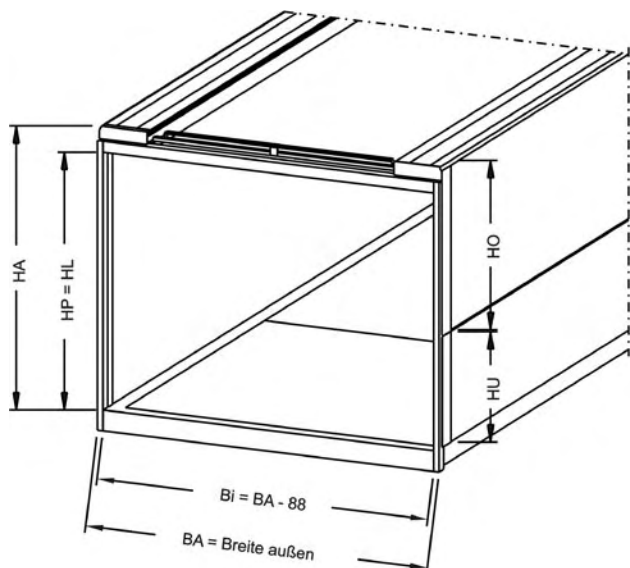
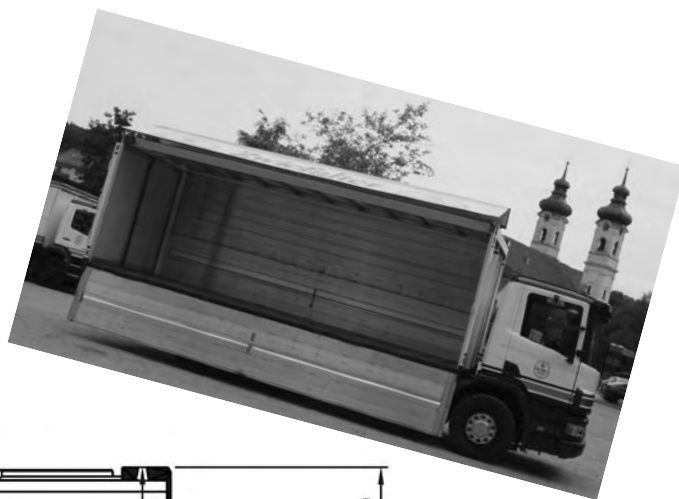
Firmenstempel:

Name: _____

(Name des Bestellers bitte in Druckbuchstaben)

Unterschrift: _____

- Nachtversandt
- DPD / UPS
- Post
- mit Lkw-Tour
- Abholung



Bitte beachten Sie, daß sich die Angabe "Breite außen", auf die Bordwände bezieht.

Bei einer Breite außen von 2550 mm, gemessen über die Bordwände, beträgt die Breite der Portale 2530 mm.

Variante	Ladung	Höhe			Überstand			mind. Pritschenhöhe beladen
		außen HL	Heckportal HA	Stirnwand HP	Oberwand HO	Unterwand HU	Oberwand geöffnet	
ÜD 1.0	1855	2045	1855	1800	1250	800	30	1030
ÜD 2.0	1905	2095	1905	1850	1250	850	30	1080
ÜD 3.0	1955	2145	1955	1900	1250	900	30	1130
ÜD 4.0	2005	2195	2005	1950	1300	900	30	1130
ÜD 5.0	2055	2245	2055	2000	1300	950	30	1180
ÜD 6.0	2105	2295	2105	2050	1300	1000	30	1230
ÜD 7.0	2155	2345	2155	2100	1350	1000	80	1230
ÜD 8.0	2205	2395	2205	2150	1350	1050	80	1280
ÜD 9.0	2255	2445	2255	2200	1400	1050	150	1280
ÜD 10.0	2305	2495	2305	2250	1400	1100	150	1330

Alle angegebenen Maße in mm
Untervarianten auf Anfrage

Lieferumfang:

- Mechanik:** Verzinkte Rungeportale mit integrierter Seilführung.
Alle Stahlanbauteile in verzinkter Ausführung.
Untere Seilbefestigung mit Spannschloß zur einfachen Seilnachstellung.
Wartungsfreie Lagerung der Seilrollen und Schwenkhebel.
- Dachbausatz:** Auf Länge geschnittene Dachgurte als lose Profile mit entsprechender Anzahl Dachspriegel.
- Seitenwände:** Gefertigt aus 25 mm snap lock-Profilen; montagefertige Anlieferung.
- Stirnwand:** Gefertigt aus 25 mm Steckprofilen zur einfachen Montage.
- Aufbauheck:** Wahlweise lieferbar ist eine feste Rückwand, eine horizontale Teilung analog zu den Seitenwänden oder eine zweiflügelige Hecktüre System PWP® mit Türverschluß Typ Boxer.

Mittelrunge: Ab einer Durchladelänge von 7400 mm i.L. ist eine Mittelrunge erforderlich.

Ausgabe 08 / 2005

Mit Erscheinen dieser Ausgabe verliert die bisherige Ausgabe ihre Gültigkeit.